



FİMEKO-PLUS



Fimeko-Plus

FİMTEK Fimeko-Plus, akaryakıt istasyonları ve filo yakıt yönetimi uygulamaları için geliştirilmiş merkezi saha kontrol ünitesidir. Pompa, tank ve taşıt tanıma sistemleri ile entegre çalışarak yakıt ikmal süreçlerini dijital olarak yönetir. Üzerindeki ekran ve tuş takımı sayesinde saha operatörüne yerel kontrol imkânı sunarken, tüm işlemleri eş zamanlı olarak merkezi bulut altyapısına iletir.

Cihaz, RS232/RS485 haberleşme portları üzerinden akaryakıt pompaları ile doğrudan bağlantı kurar ve MIFARE/RFID teknolojisi ile taşıt ve personel doğrulaması gerçekleştirir. Dahili 4G LTE iletişim modülü sayesinde güvenli veri aktarımı yaparak yetkilendirme, limit kontrolü ve satış onay süreçlerini bulut sistemi üzerinden yürütür. Bu yapı sayesinde manuel müdahale minimize edilir ve yakıt işlemleri kontrol altına alınır.

Fimeko-Plus; anlık satış takibi, kullanıcı ve araç bazlı limit yönetimi, detaylı raporlama ve merkezi izlemenin kalbindeki kilit üründür. Sistem, saha ile merkez arasında kesintisiz veri akışı sağlayarak anlık, güvenli ve izlenebilir bir yakıt yönetim altyapısı oluşturur. Özellikle filo yönetimi, kurumsal yakıt kontrolü ve otomasyon projelerinde ölçeklenebilir bir çözüm sunar.

İçindekiler

1. Giriş	3
2. Ürünün Amacı ve Kapsam	3
3. Güvenlik İkazları	3
4. Teknik Özellikler	5
5. Paket İçeriği	5
6. Elektriksel Bağlantılar ve Kablo Renkleri	6
7. Montaj ve Devreye Alma	6
8. Entegrasyon ve Kalibrasyon	6
9. Kullanım — Normal İşletme	7
10. Bakım, Temizlik ve Arıza Giderme	7
11. Taşıma Koşulları	8
12. Bertaraf	8
13. Uyarı	8

1. Giriş

Fimeko-Plus, akaryakıt istasyonları ve filo yakıt yönetimi operasyonları için geliştirilmiş merkezi bir saha otomasyon ve kontrol ünitesidir. Pompa, tank ve taşıt tanıma sistemlerini tek noktada birleştirerek yakıt ikmal süreçlerini dijital, güvenli ve izlenebilir hale getirir. Bulut tabanlı altyapı ile entegre çalışan sistem, saha işlemlerini anlık olarak merkeze aktarır ve yetkilendirme, limit kontrolü ile raporlama süreçlerini uçtan uca yönetir.

2. Ürünün Amacı ve Kapsam

Fimeko-Plus, dağıtım şirketleri ve saha operasyonları için geliştirilmiş, bulut tabanlı pompa otomasyon sistemleriyle entegre çalışan, hepsi bir arada saha otomasyon ünitesidir.

Tek bir kompakt cihaz içerisinde pompa kontrol, kullanıcı doğrulama (Mifare kart), dokunmatik kullanıcı arayüzü, 4G haberleşme ve çoklu seri port bağlantısı özelliklerini barındırır.

Minimal donanım mimarisi sayesinde maliyet avantajı sunar ve hızlı kurulum sağlar.

3. Güvenlik İkazları

Çok Önemli Uyarı

- Montaj süreci boyunca ürünün kendisinde ve bağlantı yapılacak ürünlerde güç kesinlikle olmamalıdır.
- Cihazın içi kullanıcı tarafından açılmamalıdır.

Uyarı

- Montaj işlemi yetkili teknik personel tarafından yapılmalıdır.

Dikkat

- Ürün doğrudan güneş ışığına maruz bırakılmamalıdır.

3.1 Normatif Referanslar

Referans	Açıklama
Directive 2014/30/EU	Electromagnetic Compatibility (EMC) Directive
EN 61000-6-2	Endüstriyel ortamlar için bağışıklık standardı
EN 61000-6-4	Endüstriyel ortamlar için emisyon standardı
EN 61326-1	Ölçüm, kontrol ve laboratuvar cihazları için EMC gereksinimleri
Directive 2014/35/EU	Low Voltage Directive (LVD)
EN 62368-1	Ses/görüntü, bilgi ve iletişim teknolojisi ekipmanları için güvenlik
EN 60204-1	Makinalarda elektriksel donanım - Genel kurallar
Directive 2014/53/EU	Radio Equipment Directive (RED)
EN 301 511	GSM ekipmanları için harmonize standart
EN 301 908-1	IMT hücresele ağlar - Genel gereksinimler
EN 301 908-13	LTE kullanıcı ekipmanları için özel gereksinimler
EN 301 489-1	Radyo ekipmanları için EMC - Genel gereksinimler
EN 301 489-52	Hücresele haberleşme ekipmanları için EMC gereksinimleri
ISO/IEC 14443	Temassız kartlar - Proximity kart standardı (MIFARE)
ISO/IEC 15693	Temassız kartlar - Vicinity kart standardı
EN 60529	IP Koruma sınıfları
EN 60068-2-1	Soğuk testleri
EN 60068-2-2	Kuru sıcaklık testleri
EN 60068-2-6	Titreşim testleri
Directive 2011/65/EU	RoHS - Tehlikeli maddelerin kısıtlanması
Regulation (EC) No 1907/2006	REACH - Kimyasalların kaydı ve değerlendirilmesi
IEC 82079-1	Kullanım talimatlarının hazırlanması - Genel ilkeler

4. Teknik Özellikler

Giriş Voltajı	9-36V DC
Güç Tüketimi	10W
Ters Polarite Koruması	Var
IP Koruma	Yok
Hücresel Bağlantı	4G LTE
SIM Kart	Micro SIM
Ethernet	Yok
WiFi / Bluetooth	Yok
Seri Port Sayısı	3 Adet
Port Tipi	RS232 / RS485 (Siparişe göre konfigüre edilir, değiştirilebilir)
Ekran	TFT 320 x 240
Dokunmatik	Kapasitif
Kart Okuyucu	Mifare
Güncelleme	OTA (Over-The-Air) / Comport
Offline Çalışma	Desteklenmez - Sürekli bağlantı gerektirir
Boyutlar	140mm x 100mm x 33mm
Çalışma Sıcaklığı	-20°C / +50°C
Güneş Maruziyeti	Doğrudan güneş ışığına maruz bırakılmamalıdır
Montaj	Özel montaj aparatı ile sac yüzeye sabitleme
Bağlantı	Özel konnektörlü kablo
Dil	İngilizce

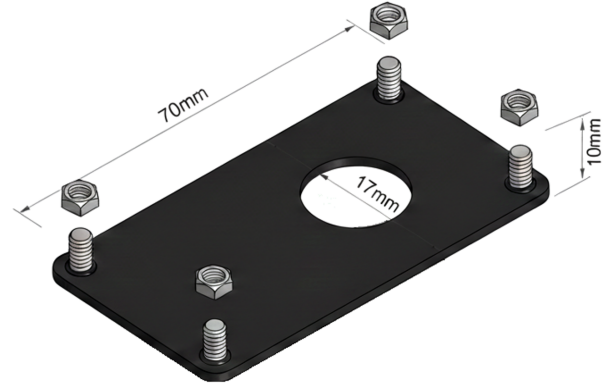
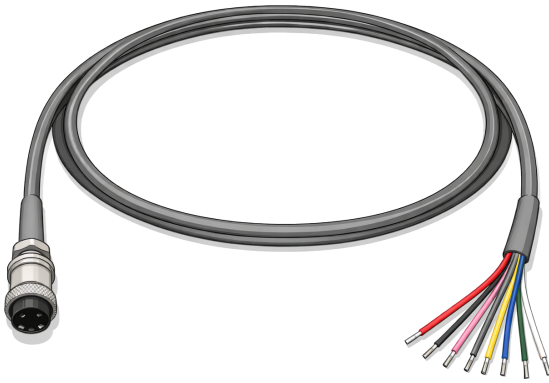
5. Paket İçeriği

Parça	Açıklama
Fimeko-Plus cihazı	3 adet RS485 portlu ana ünite
Montaj aparatı	Sac yüzeye sabitleme için ara montaj aparatı
M4 somun	4 adet, montaj aparatını saca sabitlemek için
Bağlantı kablosu	1 adet soketli kablo (8 renk)
Kullanma kılavuzu	Bağlantı şeklini açıklar

6. Elektriksel Bağlantılar ve Kablo Renkleri

Kablo renk kodu	Fonksiyon
KIRMIZI	Vin 9-24VDC
SİYAH	GND (Toprak)
PEMBE	RS485 A (A/+) Pompa
GİRİ	RS485 B (B/-) Pompa
SARI	RS485 A (A/+) Probe
BEYAZ	RS485 B (B/-) Probe
YEŞİL	RS485 A (A/+) / RS232 Printer TX
MAVİ	RS485 B (B/-) / RS232 Printer RX

7. Montaj ve Devreye Alma



Mekanik montaj: Cihaz özel montaj aparatı ile sac yüzeye sabitlenir. Montaj yapılacak yüzey işaretlenir, sac yüzey uygun ölçülerde delinerek montaj aparatına sahip ürün yerleştirilir. Cihaz ön taraftan konumlandırılır ve arka taraftan vidalama yapılarak sabitlenir. Cihazın doğrudan güneş ışığı almaması ve aşırı nemli ortamda bulunmaması önerilir.

İlk başlatma: SIM kart (Micro SIM) takılır, cihaza enerji verilir, 4G bağlantısı sağlanır ve ekrandan pompa tipi seçilir. Sistem çalışmaya hazır hale gelir. Kurulum süresi, kablolama hazır ise ortalama 10 dakikadır.

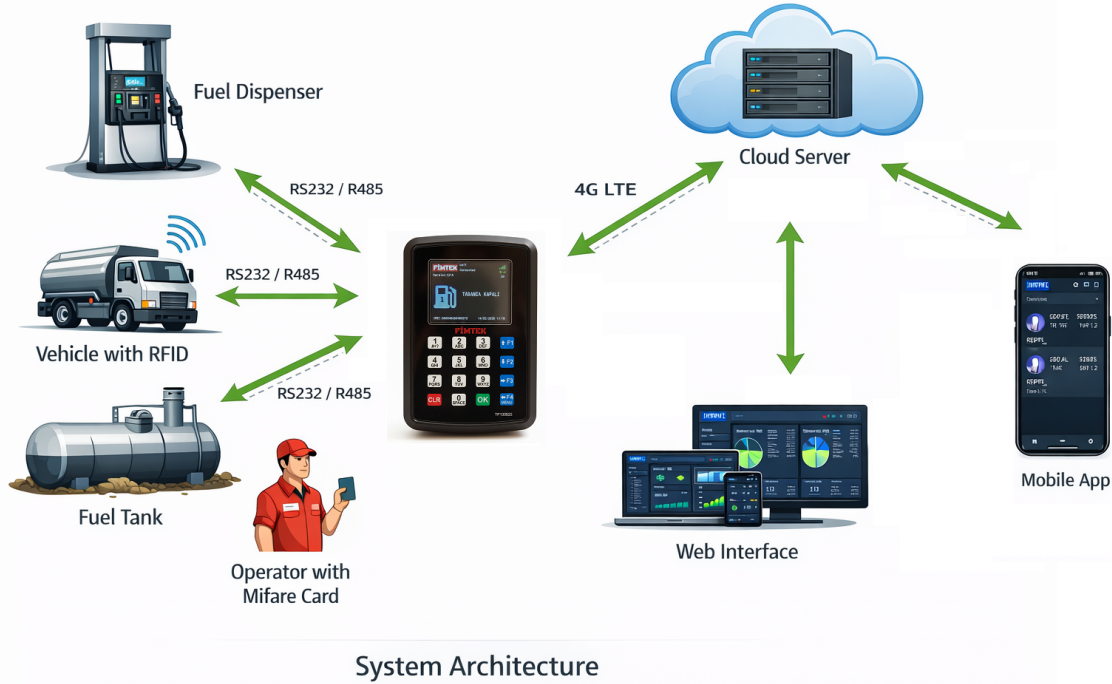
Sistem gereksinimleri: Aktif veri hattına sahip 4G SIM kart, merkezi web platformunda tanımlı cihaz, sunucu tarafında yapılmış konfigürasyon. Sunucu hizmetleri Fimtek tarafından sağlanır.

8. Entegrasyon ve Kalibrasyon

Fimeko-Plus, 4G hücresel bağlantı üzerinden merkezi web platformuna bağlanır. Tüm kullanıcı tanımları, pompa tip ayarları, araç tanımları ve ticari işlemler sunucu tarafında yönetilir. Cihaz sahada yalnızca kontrol ve arayüz görevi görür. Bağımsız (offline) çalışma yeteneği bulunmaz.

9. Kullanım — Normal İşletme

Bulut sistemi ile entegre çalışarak anlık satış takibi, kullanıcı yönetimi ve operasyonel kontrol imkânı sunar. Ekrandan pompa tipi seçimi ile sistem çalışmaya hazır hale gelir.



10. Bakım, Temizlik ve Arıza Giderme

Sorun: Cihaz Açılmıyor

Kontrol: Öncelikle besleme geriliminin mevcut olup olmadığı kontrol edilmelidir. Güç bağlantısında polaritenin doğru yapıldığından emin olunmalıdır. Konnektör ve bağlantı noktalarının sağlam, gevşememiş ve doğru şekilde takılmış olduğu doğrulanmalıdır.

Sorun: 4G Bağlantı Sağlanamıyor

Kontrol: SIM kartın doğru şekilde takılı olup olmadığı kontrol edilmelidir. SIM kartın aktif bir veri hattına sahip olduğu doğrulanmalıdır. Cihazın bulunduğu konumda sinyal seviyesinin yeterli olup olmadığı kontrol edilmelidir.

Sorun: Kart Okuma Yapmıyor

Kontrol: Kullanılan kartın MIFARE uyumlu olup olmadığı kontrol edilmelidir. Kart üzerinde fiziksel hasar bulunup bulunmadığı incelenmelidir. Sunucu bağlantısının aktif olduğu doğrulanmalıdır. Yetkilendirme sunucu tarafında gerçekleştirildiğinden, bağlantı bulunmaması durumunda işlem başlatılamaz.

Temizlik ve Güvenlik Uyarısı:

Cihaz içerisinde kullanıcı tarafından müdahale edilebilecek bir parça bulunmamaktadır. Yetkilendirilmemiş personel ürünü kesinlikle açmamalıdır. Cihazın dış yüzeyi ve ekranı yalnızca yumuşak ve kuru bez ile temizlenmeli, gerekirse hafif nemli bez tercih edilmelidir. Kimyasal çözücü, alkol bazlı temizleyici veya aşındırıcı maddeler kullanılmamalıdır. Basıncılı su ile temizlik yapılmamalıdır. Ürün IP

korunmalı değildir ve doğrudan su temasından kaçınılmalıdır.

Bakım ve Arıza Giderme - Özet

- Aseton, alkol,tiner,çamaşır suyu gibi aşındırıcı kimyasallar cihaz yüzeyine zarar verebilir; temizleme işlemi için üretici önerilerine uyulmalıdır.

11. Taşıma Koşulları

Fimeko-Plus sevkiyat sırasında darbe, titreşim ve nemden korunacak şekilde orijinal ambalajında taşınmalıdır. Taşıma sırasında:

- Ürün düşürülmemelidir.
- Ağır yük altında bırakılmamalıdır.
- Su ve nem temasından korunmalıdır.
- Statik elektrik oluşumuna karşı uygun ambalaj kullanılmalıdır.
- Konnektör ve ekran yüzeyi fiziksel darbelere karşı korunmalıdır.

Uzun mesafeli taşımada darbe emici ambalaj kullanılması tavsiye edilir.

12. Bertaraf

Fimeko-Plus elektronik bir ekipmandır ve kullanım ömrü sonunda evsel atıklarla birlikte atılmamalıdır. Cihaz; elektronik devre kartları, plastik ve metal bileşenler içermektedir. Bu nedenle çevreye zarar vermemesi için uygun geri dönüşüm kanalları aracılığıyla bertaraf edilmelidir. Bertaraf sırasında:

- Ürün yetkili elektronik atık toplama merkezlerine teslim edilmelidir.
- Yerel atık yönetmeliklerine uygun hareket edilmelidir.
- SIM kart ve harici bileşenler çıkarılarak ayrı değerlendirilmelidir.
- Ürün sökülerek yakılmamalı veya doğrudan doğaya bırakılmamalıdır.
- Ürünün uygunsuz şekilde imha edilmesi çevresel zarara ve yasal yaptırımlara neden olabilir.

13. Uyarı

Önemli Hatırlatma

- Cihazın içi kullanıcı tarafından açılmamalıdır. Ürün doğrudan güneş ışığına maruz bırakılmamalıdır. Su temasından etkilenmeyecek bir alanda konumlandırın.

Ek Uyarı

- Ürün sadece Fimtek tarafından verilen server hizmeti ile birlikte çalışabilir.